



TRUCO

Empresas Inscritas

| | |
|-----------------------------|---|
| 1 - BRF S/A PG | 1 |
| 2 - CONTINENTAL | 3 |
| 3 - HEINEKEN | 2 |
| 4 - MAKITA | 5 |
| 5 - TETRA PAK | 1 |
| 6 - W3 IND.MET. | 6 |
| 7 - AP WINNER | 2 |
| 8 - LP BRASIL | 1 |
| 9 - ÁGUIA FLORESTAL -SISMAD | 2 |
| 10 - SMART | 1 |
| 11 - SAT PARANÁ | 1 |
| | 1 |
| | 1 |
| | 1 |

11

<= Total de Empresas Inscritas

Taxa de inscrição que contempla taxa de arbitragem

ASSOCAM - Associação de Árbitros Oficiais de Carambeí

R\$ 60,00 por atleta/competição

taxa de Arbitragem,

Locais de Competição

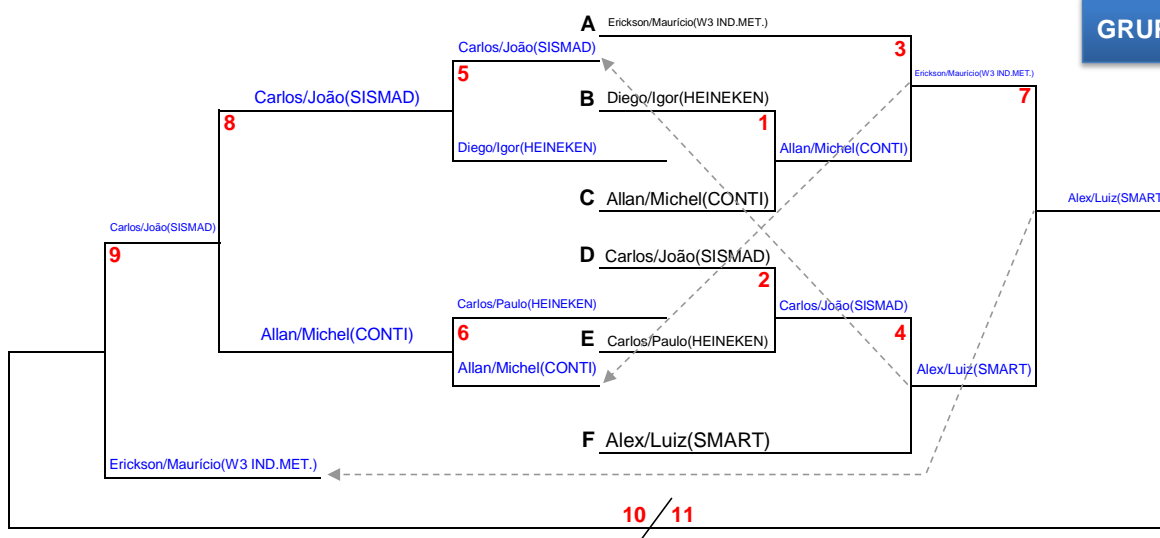
Auditório do SESI Ponta Grossa
Avenida João Manoel Dos Santos Ribas, 405
Data: 10/08/2019 E 17/08/2019
Local:13h:30min

1° Fase: Eliminatória dupla, onde as 26 (Vinte e seis) duplas serão divididas em 04 (quatro) grupos, sendo 2 (dois) grupos com 06 (seis) duplas e 02 (Dois) grupos com 07 (sete) duplas. Classificarão para a Fase Final 16 (dezesseis) duplas, sendo para os Grupos com 06 (seis) Duplas o Vencedor do Jogo 07 como 1° Lugar do Grupo, o Perdedor do Jogo 07 (sete) como 2° Lugar do Grupo, o Vencedor do Jogo 08 como 3° Lugar do Grupo e o Perdedor do Jogo 08 como 4° lugar do Grupo. Para os Grupos com 07 (sete Duplas o Vencedor do Jogo 09 como 1° Lugar do Grupo, o Perdedor do Jogo 09 como 2° Lugar do Grupo, o Vencedor do Jogo 10 como 3° Lugar do Grupo e o Perdedor do Jogo 10 como 4° lugar do Grupo. Fase Final:
O Sistema de disputa será Cruzamento Olímpico entre 16(Dezesseis) Duplas. Com Oitavas de finais, Quartas de finais, semifinais e Finais.

sistema de disputa

33º Edição dos Jogos do Sesi/PR - Modalidade: TRUCO

GRUPO A



Data: 10/08/2019 (Sábado) Local: Auditório do SESI Ponta Grossa

| | | | | | | |
|--------|----------------------|---|---|---|------------------------|-------------|
| 13h:30 | Diego/Igor(HEINEKEN) | 0 | x | 2 | Allan/Michel(CONTI) | (Jogo 01-A) |
| 13h:30 | Carlos/João(SISMAD) | 2 | x | 0 | Carlos/Paulo(HEINEKEN) | (Jogo 02-A) |

Data: 10/08/2019 (Sábado) Local: Auditório do SESI Ponta Grossa

| | | | | | | |
|--------|--|---|---|---|--|-------------|
| 13h:30 | Erickson/Maurício(W3 IND.MET.) | 2 | x | 0 | Allan/Michel(CONTI) <i>Vencedor do Jogo 01</i> | (Jogo 03-A) |
| 13h:30 | Alex/Luiz(SMART) | 2 | x | 0 | Carlos/João(SISMAD) <i>Vencedor do Jogo 02</i> | (Jogo 04-A) |
| 13h:30 | Carlos/João(SISMAD) <i>Perdedor do Jogo 04</i> | 2 | x | 0 | Diego/Igor(HEINEKEN) <i>Perdedor do Jogo 01</i> | (Jogo 05-A) |
| 13h:30 | Carlos/Paulo(HEINEKEN) <i>Perdedor do Jogo 02</i> | 0 | x | 2 | Allan/Michel(CONTI) <i>Perdedor do Jogo 03</i> | (Jogo 06-A) |
| 13h:30 | Erickson/Maurício(W3 IND.MET.) <i>Vencedor do Jogo 03</i> | 0 | x | 2 | Alex/Luiz(SMART) <i>Vencedor do Jogo 04</i> | (Jogo 07-A) |
| 13h:30 | Carlos/João(SISMAD) <i>Vencedor do Jogo 05</i> | 2 | x | 0 | Allan/Michel(CONTI) <i>Vencedor do Jogo 06</i> | (Jogo 08-A) |

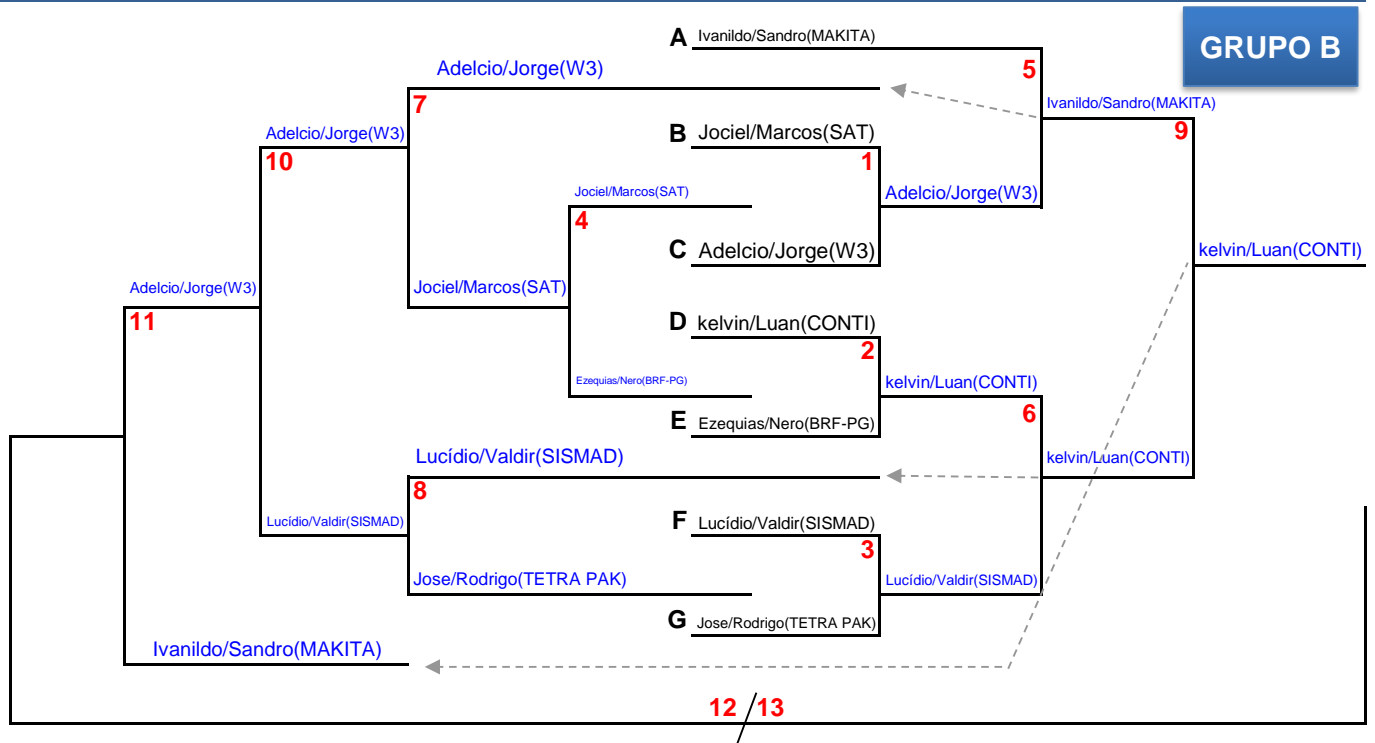
NÃO É NECESSÁRIO

| | | | | | | |
|--------|---|---|--|--|--|--------------------------------|
| 13h:30 | Carlos/João(SISMAD) <i>Vencedor do Jogo 08</i> | x | | | Erickson/Maurício(W3 IND.MET.) <i>Perdedor do Jogo 07</i> | (Jogo 09-A) |
| 13h:30 | Alex/Luiz(SMART) <i>Vencedor do Jogo 07</i> | x | | | <i>Vencedor do Jogo 09</i> | (Jogo 10-A) |
| 13h:30 | <i>Vencedor do Jogo 10</i> | x | | | <i>Perdedor do Jogo 10</i> | (Jogo 09-A) (se necessário) |

Classificação Final

- | Class. | Atleta/Empresa |
|--------|------------------------|
| 1º | Alex/Luiz(SMART) |
| 2º | Erickson/Maurício(W3) |
| 3º | Carlos/João(SISMAD) |
| 4º | Allan/Michel(CONTI) |
| 5º | Diego/Igor(HEINEKEN) |
| 6º | Carlos/Paulo(HEINEKEN) |

33ª Edição dos Jogos do Sesi/PR - Modalidade: TRUCO



Data: 10/08/2019 (Sábado) Local: Auditório do Sesi Ponta Grossa

| | | | | | |
|-------|------------------------|---|---|-------------------------|-------------|
| 13h30 | Jociel/Marcos(SAT) | x | 2 | Adelcio/Jorge(W3) | (Jogo 01-B) |
| 13h30 | kelvin/Luan(CONTI) | 2 | x | Ezequias/Nero(BRF-PG) | (Jogo 02-B) |
| 13h30 | Lucídio/Valdir(SISMAD) | 2 | x | Jose/Rodrigo(TETRA PAK) | (Jogo 03-B) |

Data: 10/08/2019 (Sábado) Local: Auditório do Sesi Ponta Grossa

| | | | | | | |
|-------|---|---|---|---|---|-------------|
| 13h30 | Jociel/Marcos(SAT) Perdedor do Jogo 01 | 2 | x | 1 | Ezequias/Nero(BRF-PG) Perdedor do Jogo 02 | (Jogo 04-B) |
| 13h30 | Ivanildo/Sandro(MAKITA) | 2 | x | 1 | Adelcio/Jorge(W3) Vencedor do Jogo 01 | (Jogo 05-B) |
| 13h30 | kelvin/Luan(CONTI) Vencedor do Jogo 02 | 2 | x | 1 | Lucídio/Valdir(SISMAD) Vencedor do Jogo 03 | (Jogo 06-B) |
| 13h30 | Adelcio/Jorge(W3) Perdedor do Jogo 05 | 2 | x | 1 | Jociel/Marcos(SAT) Vencedor do Jogo 04 | (Jogo 07-B) |

33º Edição dos Jogos do Sesi/PR - Modalidade: TRUCO

Data: 10/08/2019 (Sábado) Local: Auditório do SESI Ponta Grossa

| | | | | | |
|-------|---|---|-----|---|-------------|
| 13h30 | <u>Lucídio/Valdir(SISMAD)</u> Perdedor do Jogo 06 | 2 | x | <u>Jose/Rodrigo(TETRA PAK)</u> Perdedor do Jogo 03 | (Jogo 08-B) |
| 13h30 | <u>Ivanildo/Sandro(MAKITA)</u> Vencedor do Jogo 05 | 1 | x 2 | <u>kelvin/Luan(CONTI)</u> Vencedor do Jogo 06 | (Jogo 09-B) |
| 13h30 | <u>Adelcio/Jorge(W3)</u> Vencedor do Jogo 07 | 2 | x 1 | <u>Lucídio/Valdir(SISMAD)</u> Vencedor do Jogo 08 | (Jogo 10-B) |

NÃO SERÁ NECESSÁRIO

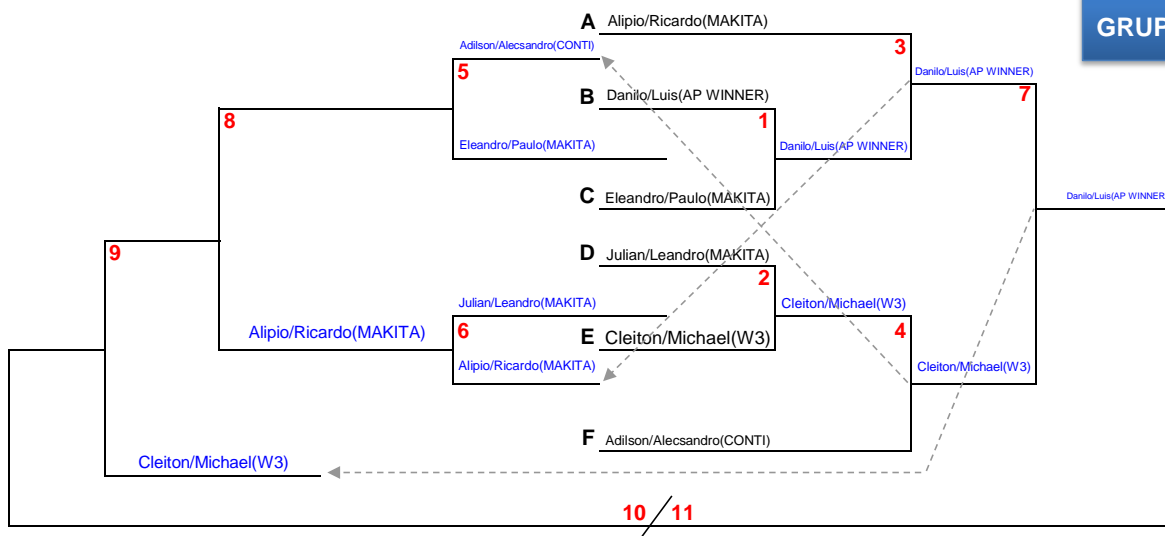
| | | | | |
|-------|--|---|---|--------------------------------|
| 13h30 | <u>Adelcio/Jorge(W3)</u> Vencedor do Jogo 10 | x | <u>Ivanildo/Sandro(MAKITA)</u> Perdedor do Jogo 09 | (Jogo 11-B) |
| 13h30 | <u>kelvin/Luan(CONTI)</u> Vencedor do Jogo 09 | x | <u>Vencedor do Jogo 11</u> | (Jogo 12-B) |
| 13h30 | <u>Vencedor do Jogo 12</u> | x | <u>Perdedor do Jogo 12</u> | (Jogo 13-B) (se necessário) |

Classificação
Final

| Class. | Atleta/Empresa |
|--------|-------------------------|
| 1º | kelvin/Luan(CONTI) |
| 2º | Ivanildo/Sandro(MAKITA) |
| 3º | Adelcio/Jorge(W3) |
| 4º | Lucídio/Valdir(SISMAD) |
| 5º | Jociel/Marcos(SAT) |
| 6º | Jose/Rodrigo(TETRA PAK) |
| 7º | Ezequias/Nero(BRF-PG) |

33º Edição dos Jogos do Sesi/PR - Modalidade: TRUCO

GRUPO C



Data: 10/08/2019 (Sábado) Local: Auditório do SESI Ponta Grossa

| | | | | | | |
|--------|------------------------|---|---|---|------------------------|-------------|
| 13h:30 | Danilo/Luis(AP WINNER) | 2 | x | 1 | Eleandro/Paulo(MAKITA) | (Jogo 01-C) |
| 13h:30 | Julian/Leandro(MAKITA) | 0 | x | 2 | Cleiton/Michael(W3) | (Jogo 02-C) |

Data: 10/08/2019 (Sábado) Local: Auditório do SESI Ponta Grossa

| | | | | | | |
|--------|--|---|---|---|---|-------------|
| 13h:30 | Alipio/Ricardo(MAKITA) | 1 | x | 2 | Danilo/Luis(AP WINNER) Vencedor do Jogo 01 | (Jogo 03-C) |
| 13h:30 | Adilson/Alecsandro(CONTI) | 0 | x | 2 | Cleiton/Michael(W3) Vencedor do Jogo 02 | (Jogo 04-C) |
| 13h:30 | Adilson/Alecsandro(CONTI) Perdedor do Jogo 04 | | x | | Eleandro/Paulo(MAKITA) Perdedor do Jogo 01 | (Jogo 05-C) |
| 13h:30 | Julian/Leandro(MAKITA) Perdedor do Jogo 02 | 1 | x | 2 | Alipio/Ricardo(MAKITA) Perdedor do Jogo 03 | (Jogo 06-C) |
| 13h:30 | Danilo/Luis(AP WINNER) Vencedor do Jogo 03 | 2 | x | 0 | Cleiton/Michael(W3) Vencedor do Jogo 04 | (Jogo 07-C) |
| 13h:30 | Vencedor do Jogo 05 | | x | | Alipio/Ricardo(MAKITA) Vencedor do Jogo 06 | (Jogo 08-C) |

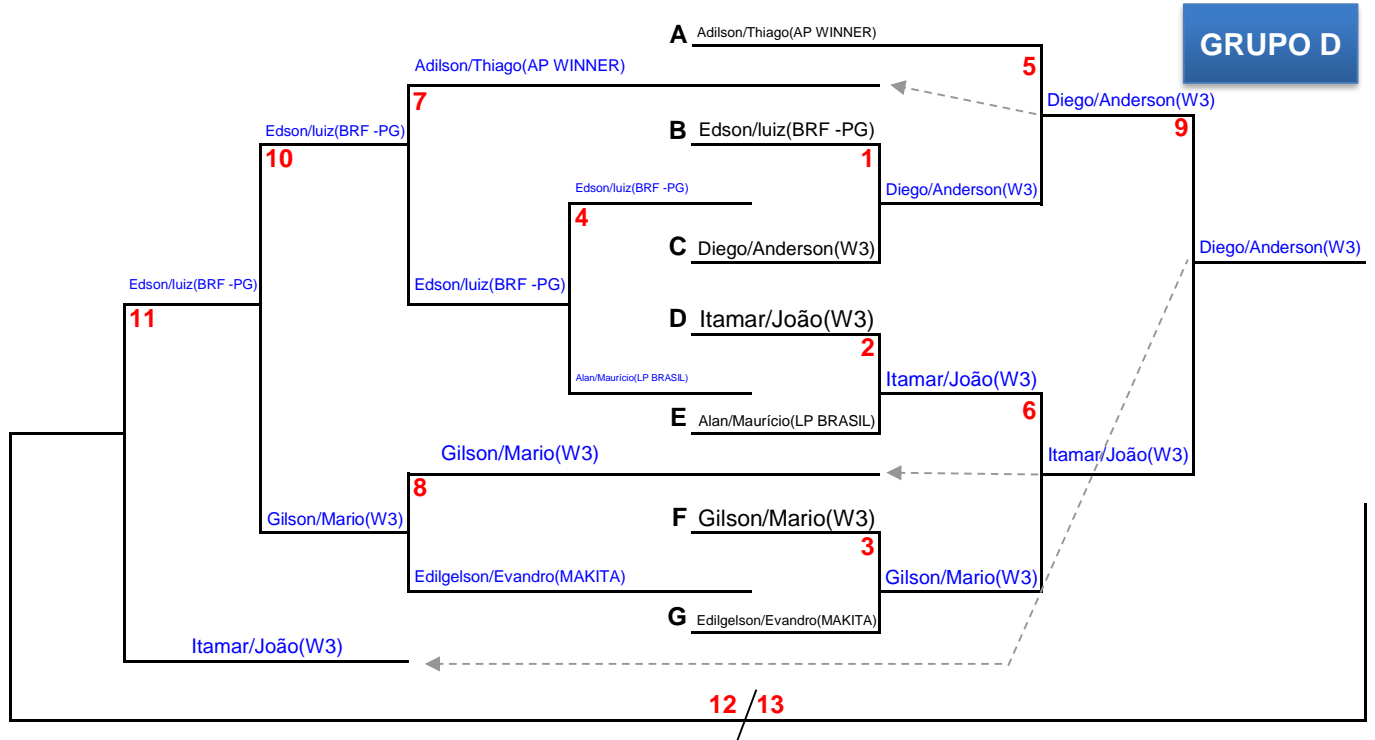
NÃO SERÁ NECESSÁRIO

| | | | | | | |
|--------|---|--|---|--|--|--------------------------------|
| 13h:30 | Vencedor do Jogo 08 | | x | | Cleiton/Michael(W3) Perdedor do Jogo 07 | (Jogo 09-C) |
| 13h:30 | Danilo/Luis(AP WINNER) Vencedor do Jogo 07 | | x | | Vencedor do Jogo 09 | (Jogo 10-C) |
| 13h:30 | Vencedor do Jogo 10 | | x | | Perdedor do Jogo 10 | (Jogo 09-C) (se necessário) |

| | | |
|----------------------------|---------------|------------------------|
| Classificação Final | Class. | Atleta/Empresa |
| | 1º | Danilo/Luis(AP WINNER) |
| | 2º | Cleiton/Michael(W3) |
| | 3º | Alipio/Ricardo(MAKITA) |
| | 4º | Julian/Leandro(MAKITA) |

Obs.: As Duplas do Jogo 5 não estavam presentes, portanto classificou-se como 4º lugar do Grupo o perdedor do Jogo 06.

33ª Edição dos Jogos do Sesi/PR - Modalidade: TRUCO



Data: 10/08/2019 (Sábado) Local: Auditório do Sesi Ponta Grossa

| | | | | | | |
|-------|---------------------|---|---|--------------------------|----------------------------|-------------|
| 13h30 | Edson/Luiz(BRF -PG) | x | 2 | Diego/Anderson(W3) | (Jogo 01-D) | |
| 13h30 | Itamar/João(W3) | 2 | x | Alan/Maurício(LP BRASIL) | (Jogo 02-D) | |
| 13h30 | Gilson/Mario(W3) | 2 | x | 1 | Edilgelson/Evandro(MAKITA) | (Jogo 03-D) |

Data: 10/08/2019 (Sábado) Local: Auditório do Sesi Ponta Grossa

| | | | | | | |
|-------|--|---|---|---|--|-------------|
| 13h30 | Edson/Luiz(BRF -PG) Perdedor do Jogo 01 | 2 | x | Alan/Maurício(LP BRASIL) Perdedor do Jogo 02 | (Jogo 04-D) | |
| 13h30 | Adilson/Thiago(AP WINNER) | 1 | x | 2 | Diego/Anderson(W3) Vencedor do Jogo 01 | (Jogo 05-D) |
| 13h30 | Itamar/João(W3) Vencedor do Jogo 02 | 2 | x | Gilson/Mario(W3) Vencedor do Jogo 03 | (Jogo 06-D) | |
| 13h30 | Adilson/Thiago(AP WINNER) Perdedor do Jogo 05 | 1 | x | 2 | Edson/Luiz(BRF -PG) Vencedor do Jogo 04 | (Jogo 07-D) |

33º Edição dos Jogos do Sesi/PR - Modalidade: TRUCO

Data: 10/08/2019 (Sábado) Local: Auditório do SESI Ponta Grossa

| | | | | | |
|-------|---|---|---|--|-------------|
| 13h30 | <u>Gilson/Mario(W3)</u> Perdedor do Jogo 06 | 2 | x | <u>Edilgelson/Evandro(MAKITA)</u> Perdedor do Jogo 03 | (Jogo 08-D) |
| 13h30 | <u>Diego/Anderson(W3)</u> Vencedor do Jogo 05 | 2 | x | <u>Itamar/João(W3)</u> Vencedor do Jogo 06 | (Jogo 09-D) |
| 13h30 | <u>Edson/luiz(BRF -PG)</u> Vencedor do Jogo 07 | 2 | x | <u>Gilson/Mario(W3)</u> Vencedor do Jogo 08 | (Jogo 10-D) |

NÃO SERÁ NECESSÁRIO

| | | | | | |
|-------|---|--|---|---|-------------|
| 13h30 | <u>Edson/luiz(BRF -PG)</u> Vencedor do Jogo 10 | | x | <u>Itamar/João(W3)</u> Perdedor do Jogo 09 | (Jogo 11-D) |
| 13h30 | <u>Diego/Anderson(W3)</u> Vencedor do Jogo 09 | | x | <u>Vencedor do Jogo 11</u> | (Jogo 12-D) |
| 13h30 | <u>Vencedor do Jogo 12</u> | | x | <u>Perdedor do Jogo 12</u> | (Jogo 13-D) |

(se necessário)

Classificação
Final

Class. Atleta/Empresa

- 1º - Diego/Anderson(W3)
- 2º - Itamar/João (W3)
- 3º - Edson/Luiz (BRF -PG)
- 4º - Gilson/Mario(W3)
- 5º - Adilson/Thiago(AP WINNER)
- 6º - Edilgelson/Evandro(MAKITA)
- 7º - Alan/Maurício(LP BRASIL)

33º Edição dos Jogos do Sesi/PR - Modalidade: TRUCO

Programação:

2ª FASE - Cruzamento Olímpico

Data: 10/08/2019 (Sábado) Local: Auditório do SESI Ponta Grossa

| | | | | | | |
|-------------|--|---|---|---|---------------------------------------|--------------|
| 13:30 Horas | <u>Alex/Luiz(SMART)</u> 1º A | 2 | X | 1 | <u>Gilson/Mario(W3)</u> 4º D | (Jogo 01-OF) |
| 13:30 Horas | <u>kelvin/Luan(CONTI)</u> 1º B | 1 | X | 2 | <u>Julian/Leandro(MAKITA)</u> 4º C | (Jogo 02-OF) |
| 13:30 Horas | <u>Danilo/Luiz(WINNER)</u> 1º C | 1 | X | 2 | <u>Lucídio/Valdir(SISMAD)</u> 4º B | (Jogo 03-OF) |
| 13:30 Horas | <u>Diego/Anderson(W3)</u> 1º D | 1 | X | 2 | <u>Allan/Marcelo(CONTI)</u> 4º A | (Jogo 04-OF) |
| 13:30 Horas | <u>Erickson/Maurício(W3)</u> 2º A | 1 | X | 2 | <u>Edson/Luiz(BRF -PG)</u> 3º D | (Jogo 05-OF) |
| 13:30 Horas | <u>Ivanildo/Sandro(MAKITA)</u> 2º B | 2 | X | 1 | <u>Alípio/Ricardo(MAKITA)</u> 3º C | (Jogo 06-OF) |
| 13:30 Horas | <u>Cleiton/Michel(W3)</u> 2º C | 0 | X | 2 | <u>Adelcio/Jorge(W3)</u> 3º B | (Jogo 07-OF) |
| 13:30 Horas | <u>Itamar/João(W3)</u> 2º D | 0 | X | 2 | <u>Carlos/João(SISMAD)</u> 3º A | (Jogo 08-OF) |

Obs.: A tolerância de 15 minutos será somente para a primeira partida da rodada.

Data: 17/08/2019 (Sábado) Local: Auditório do SESI Ponta Grossa

| | | | | | | |
|-------------|--|---|---|---|---|--------------|
| 13:30 Horas | <u>Alex/Luiz(SMART)</u> Vencedor Jogo 01-OF | 0 | X | 2 | <u>Julian/Leandro(MAKITA)</u> Vencedor Jogo 02-OF | (Jogo 09-QF) |
| 13:30 Horas | <u>Lucídio/Valdinei(SISMAD)</u> Vencedor Jogo 03-OF | 2 | X | 0 | <u>Allan/Marcelo(CONTI)</u> Vencedor Jogo 04-OF | (Jogo 10-QF) |
| 13:30 Horas | <u>Edson/Luiz(BRF -PG)</u> Vencedor Jogo 05-OF | 2 | X | 0 | <u>Ivanildo/Sandro(MAKITA)</u> Vencedor Jogo 06-OF | (Jogo 11-QF) |
| 13:30 Horas | <u>Adelcio/Jorge(W3)</u> Vencedor Jogo 07-OF | 2 | X | 0 | <u>Carlos/João(SISMAD)</u> Vencedor Jogo 08-OF | (Jogo 12-QF) |

Obs.: A tolerância de 15 minutos será somente para a primeira partida da rodada.

Data: 17/08/2019 (Sábado) Local: Auditório do SESI Ponta Grossa

| | | | | | | |
|-------------|-------------------------------|---|---|---|---------------------------------|--------------|
| 15:00 Horas | <u>Julian/Leandro(MAKITA)</u> | 1 | X | 2 | <u>Lucídio/Valdinei(SISMAD)</u> | (Jogo 13-SF) |
| | Vencedor Jogo 09-OF | | | | Vencedor Jogo 10-OF | |
| 15:00 Horas | <u>Edson/Luiz(BRF -PG)</u> | 0 | X | 2 | <u>Adelcio/Jorge(W3)</u> | (Jogo 14-SF) |
| | Vencedor Jogo 11-OF | | | | Vencedor Jogo 12-OF | |

Obs.: A tolerância de 15 minutos será somente para a primeira partida da rodada.

Data: 17/08/2019 (Sábado) Local: Auditório do SESI Ponta Grossa

| | | | | | | |
|-------------|---------------------------------|---|---|---|----------------------------|---------------|
| 15:00 Horas | <u>Julian/Leandro(MAKITA)</u> | 2 | X | 0 | <u>Edson/Luiz(BRF -PG)</u> | (Dec.3ºlugar) |
| | Perdedor Jogo 13 -SF | | | | Perdedor Jogo 14 -SF | |
| 15:00 Horas | <u>Lucídio/Valdinei(SISMAD)</u> | 2 | X | 0 | <u>Adelcio/Jorge(W3)</u> | (FINAL) |
| | Vencedor Jogo 13 - SF | | | | Vencedor do Jogo 14 - SF | |

Obs.: A tolerância de 15 minutos será somente para a primeira partida da rodada.